



2032/2033

Diable à pneus 2032/2033

Tubes d'acier soudés, revêtu par poudre, au choix avec roues à bandage ou pneumatiques



4595

Chariot à pneus 4595

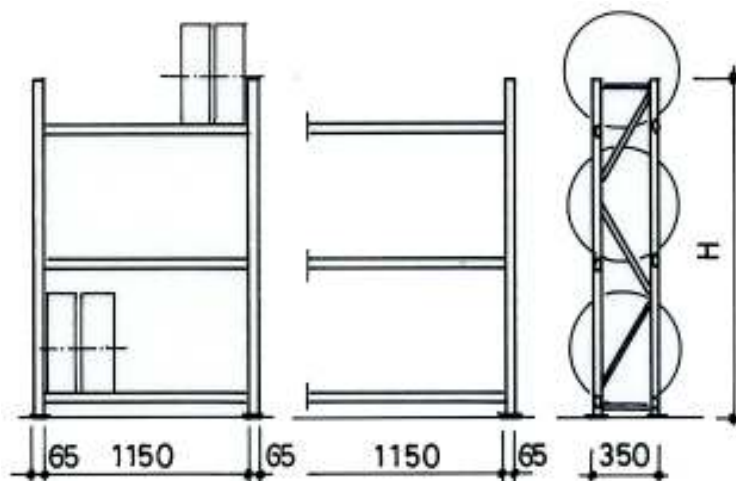
Construction en tubes et profilés d'acier, revêtu pour poudre, plateaux sérigraphie résistant à l'eau.
Porte-pneus à accrocher, variable au pas de 120 mm
2 roulettes pivotantes et 2 fixes
Longueur hors tout 1430 mm
Stockage de 8 pneus possible

Réf.	Charge utile kg	Hauteur mm	Bec (Lxl) mm	Largeur hors tout mm	Bandage caoutchouc	Pneumatiques	Prix Fr.
2032	200	1500	360 x 580	650	250 x 60		463,-
2033	200	1500	360 x 580	650		260 x 85	463,-
4595	400	1800		620	200 x 50		742,-

**Rayonnage à pneus**

en tôle d'acier galvanisée

Autres dimensions sur demande !



Élément	de base		d'extension		
	Hauteur mm	Référence	Prix Fr.	Référence	Prix Fr.
3 étages	2000	013-6060	192,-	013-6061	135,-
4 étages	2500	013-6062	238,-	013-6063	171,-
Accessoires:	Fixation au mur		200 mm	013-6070	Fr. 2,70
	Liaison 2 rayonnages		350 mm	013-6071	Fr. 4,60